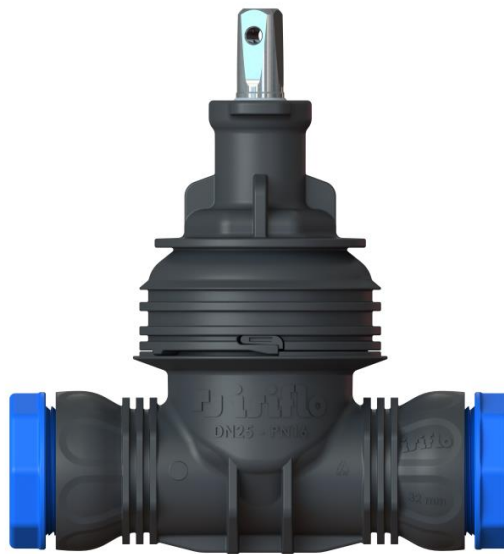


ISIFLO ECO LINE T200 BAKKEKRAN - DRIKKEVANN



Isiflo Eco Line T200 bakkekran for PE-rør etter EN-12201 SDR11 og SDR17 er designet for lang levetid og pålitelig funksjon. Stempel i vulkanisert EPDM gummi, spindel i syrefast stål, stempelkropp i blyfri messing og hus i komposittmateriale. Isiflo klemringskobling sikrer tett og strekkfast forbindelse.

Spindelforlengere, gatebokser og adaptere finnes tilgjengelig. Se www.isiflo.com for produktdetaljer og produktsortiment.

1. Produktbeskrivelse

Materiale	Kompositt (PA12/GF), POM og EPDM
Dimensjoner	DN20, DN25, DN32
Maks driftstrykk	16 bar
Temperaturområde	Opp til +40°C
Medier	Drikkevann (16 bar) og luft (10 bar). Ved andre medier kontakt Isiflo.
Godkjenninger	Kiwa, Sintef Certification PS 3612
Standarder	EN1274-1, EN1274-2, NKB13
Funksjoner og detaljer	<ul style="list-style-type: none"> -Spindel i syrefast stål (EN1.4404/AISI316L) -Stempel i blyfri messing (CW724) -Hus og muttere i glassfiberforsterket polyamid (PA12/GF65) -Stempel og tetninger i drikkevannsgodkjent EPDM gummi -Innvendig distansehylse i drikkevannsgodkjent POM -Doble O-ringer og avskrapere på spindel -Spør for ekstra smøring på spindel for å sikre smøring av O-ringer -Lav vekt -Lavt betjeningsmoment -Maksimalt betjeningsmoment 100 Nm -Bajonett i topp for tilkobling av flere typer varerør -Kan graves ned
Overflatebehandling	Ingen
Farge	Svart/blå
Eco Line adaptere	Adaptere med koniske rørgjenger utvendig og parallelle rørgjenger innvendig.
Rørtyper	PELD, PEHD etter EN-12201. PVC etter EN-1452 PEX etter BRL-K17301.
Øvrig informasjon	Kan benyttes på PVC-rør. Kan brukes på PEX-rør og SDR17-rør i kombinasjon med Isiflo Støttehylse.
Tilbehør	Isiflo varerør, Isiflo gateboks, Isiflo anboringsklammer samt diverse Isiflo Eco Line adaptere

2. Anvisninger for drift og vedlikehold

Rengjøring og rengjøringsmetoder

Rengjøres med mildt såpevann. Bruk ren og fuktig klut.
Løsemidler bør ikke benyttes.

Ettersyn og kontroll

Sjekk for lekkasje.

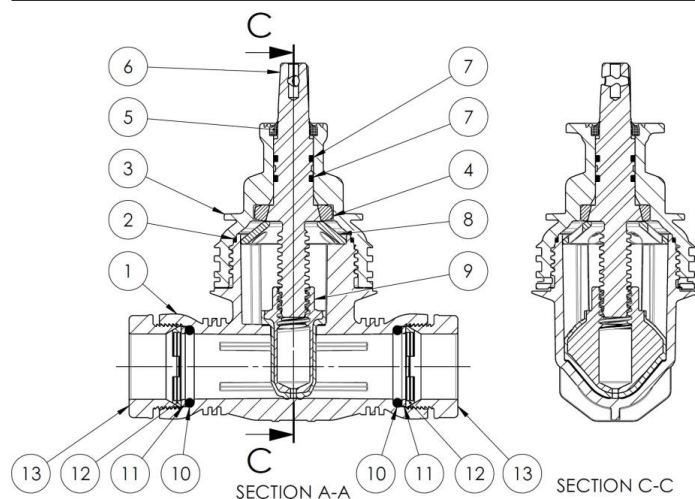
Vedlikeholdsinstruks og intervall

Spindel må betjenes minst en gang årlig for å sikre funksjon. Ellers vedlikeholdsfri.

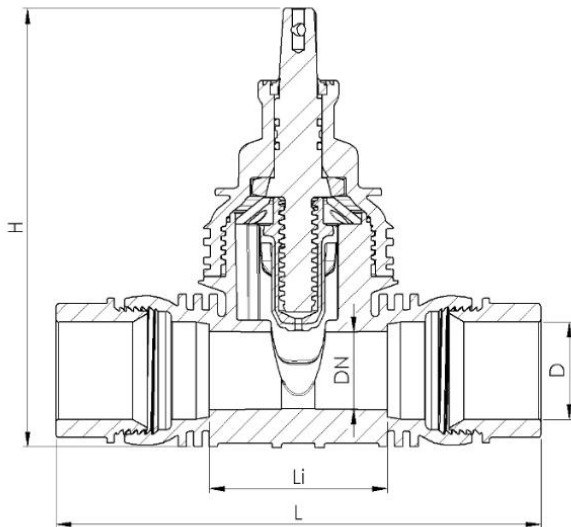
Generell informasjon

Komponent liste:

1. Hus (PA12/GF65)
2. O-ring (EPDM)
3. Topp (PA12/GF65)
4. Avskraper (PUR)
5. Mutter (messing CW724)
6. Spindel (AISI 316L)
7. O-ring (EPDM)
8. Distansehylse (POM)
9. Stempel i vulkanisert EPDM gummi (messing CW724)
10. O-ring (EPDM)
11. Kompresjonsring (PAA/GF50)
12. Klemring (messing)
13. Mutter (PA12/GF65)



Mål og vekt



NRF nr.	DN [mm]	D [mm]	PN-klasse [bar]	L [mm]	Li [mm]	H [mm]	Vekt [kg]
3381207	20	25	16	186	102,5*	180	0,927
3381216	25	32	16	165	73,4	180	0,892
3381209	32	40	16	204	75	185	1,023

*Distansen er lengre da redus (NRF nr.5113518) benyttes i begge ender på DN25 for å skape DN20

3. Driftstekniske opplysninger

Antatt levetid uten utskiftinger:

>50 år.

Garanti og vilkår:

20 år mot fabrikasjonsfeil.

Fuktbestandighet:

Påvirkes ikke av fukt.

Renholdsvennlighet:

God.

Håndtering av Isiflo ved livsløpslutt / sanering:

Messing: leveres som metallavfall til godkjente returpunkter

O-ringer og POM: restavfall

Kompositt: restavfall eller brennes i anlegg beregnet på brenning av kompositt

4. Kontakt

Produsent	Isiflo AS
Adresse	Box 143
Postnr og poststed	2831 Raufoss
Telefon	(+47) 61152700
E-post	info@isiflo.com
Web	www.isiflo.com