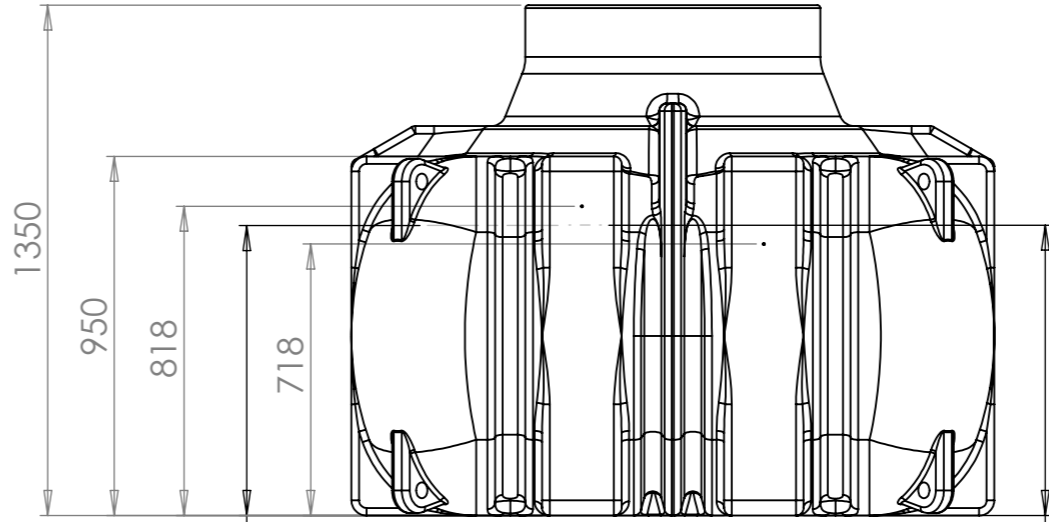
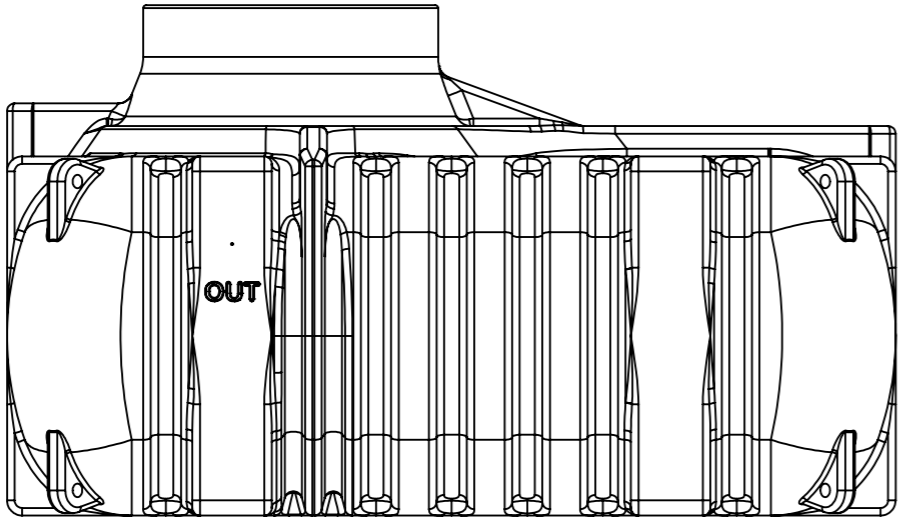


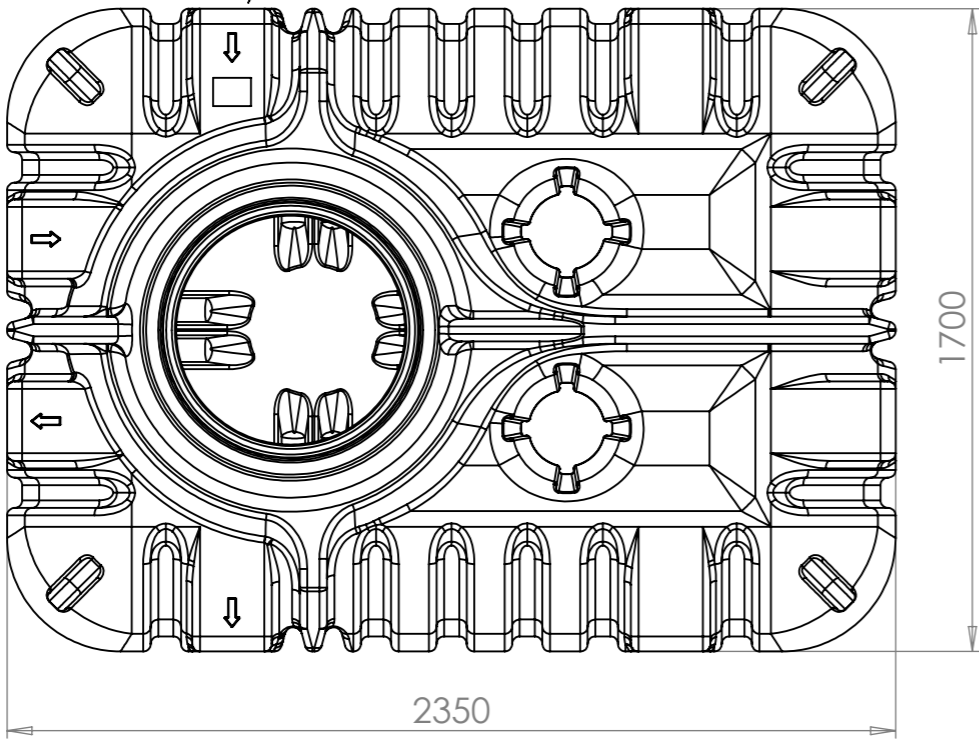
Revision			
REV.	Ändringsmeddelande	Datum	Godkänd
B	Nya lyftöglor	2019-09-16	JA



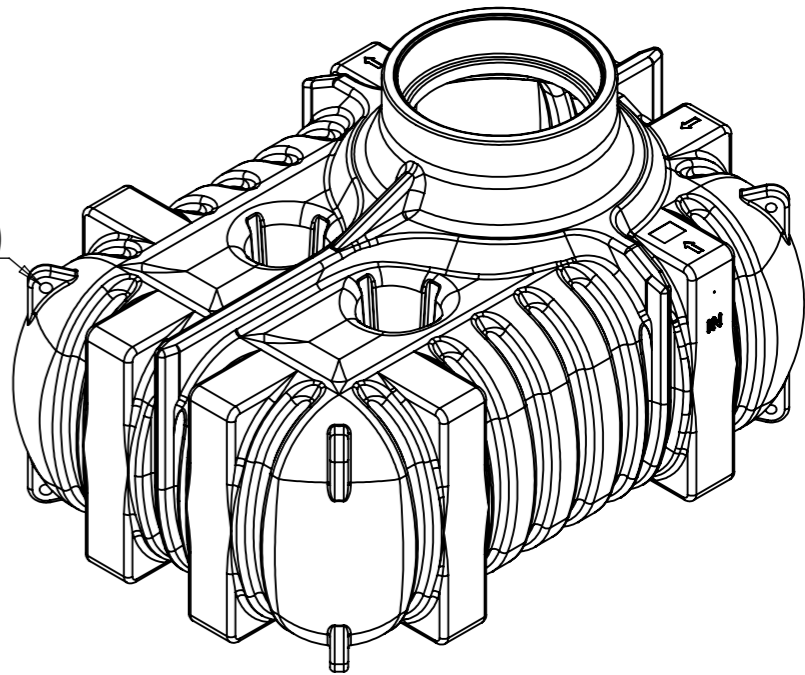
Max water level H: 767 mm

Vattengång=768mm

Tank is delivered with mounted rubber connections (2x DN 110)



B
Lift loops for installation (x4)



(45022) Lid is included and delivered with tank
(67502+63267) T-pipe connector is included and delivered with tank

This drawing and design is the property of Cipax. Copying and distribution of the drawing or any contents is prohibited without written permission from authorised personal at Cipax

Generella toleranser om ej annat anges på ritning	Tillåtna avvikelser för längdbasmätningsområde. Gäller + 20°C				
General tolerances if not other stated on drawing	Permissible deviations for basic length size range. Be valid + 20°C				
	0-20	>20-75	>75-150	>150-300	>300
	± 0,5 mm	± 1 mm	± 1,5 mm	± 1,3 %	± 1 %

Konstruerad av MB	Granskad av L-EA	Godkänd av - datum L-EA 2018-05-18	Generell tolerans	Generell Ytjämnhet, Ra	Vyplacering	Skala 1:20
Ägare CIPAX		Titel/Benämning Underground 2200L Septic tank ass.				
Ritningsnummer 23021		Utgåva B		Blad 1(1)		