



CPX Slamavskiljare 1200L

CPX Septic tank 1200L

Installation och användarhandbok
Installation and user manual

Utgåva 2/
Edition 2



www.cipax.se

Allmänt

CPX slamavskiljare 1200 L, CPX art. nr: 23012/RSK 5622358

är rotationsgjuten i slagtålig och åldersbeständig polyetenplast avsedd att användas för:

-BDT (Bad, Disk och Tvätt, även kallat grävatten)

Tanken är endast avsedd att användas som slamavskiljare.

Slamavskiljaren är utrustad med två separata kammare, där kammare två har en inbyggd funktion på samma sätt som T-rörs-funktion. Slamavskiljaren är lågbyggd för bla längsta möjliga sedimenteringssträcka och därmed bästa rening.

RISE (Research Institutes of Sweden, Fd. SP, Sveriges Tekniska Forskningsinstitut) har godkänt hållfasthetsberäkningen utförd enligt EN-12566-1.

Slamavskiljaren levereras som standard med ett låsbart lock, även det i rotationsgjuten polyetenplast. Locket är testat och godkänt av SP (numera RISE) enligt Boverkets handbok om "Barnsäkra brunnar" och SP metod 0487 genomtrampningsprov utgåva 3.

Slamavskiljaren levereras även med ett förmonterat DN 110 mm utloppsrör.

Tänk på att

Innan installation, kontakta MHK (Miljö & Hälsoskyddskontoret) i den kommun det berör för att ta reda på vilka regler som gäller lokalt.

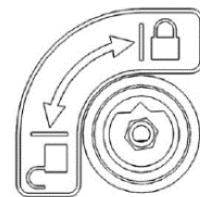
Garanti

För att säkerställa slamavskiljarens funktion och livslängd så måste installation och användarhandboken följas. Om slamavskiljaren och övriga komponenter utsatts för oaktsam behandling eller om installation och användarhandboken ej följts kan garantin upphöra att gälla.

Säkerhet

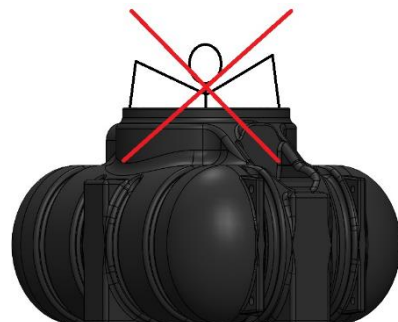
Lockets lås skall öppnas och stängas med 16 mm hylsverktyg.

Locket ska av säkerhetsskäl alltid vara låst då det ligger på tanken!



Varning!

Gå aldrig ner i slamavskiljare som satts i bruk. Gaserna kan innebära medvetlöshet och direkt livsfara!

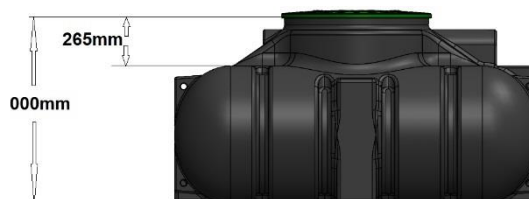


Tillbehör

Slamavskiljaren har en inbyggd hals med höjd 265 mm mätt från slamavskiljarens huvudovanyta.

Avstånd vattengång till toppen av halsen = 220mm

**Komplett tillbehörslista finns längre bak.
För detaljerad ritning se längst bak.**

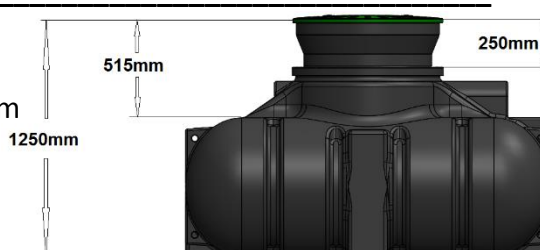


Förhöjningshals, höjd 250 mm

Avstånd vattengång till toppen av halsen=470mm

CPX art nr: 450251

RSK: 5646955

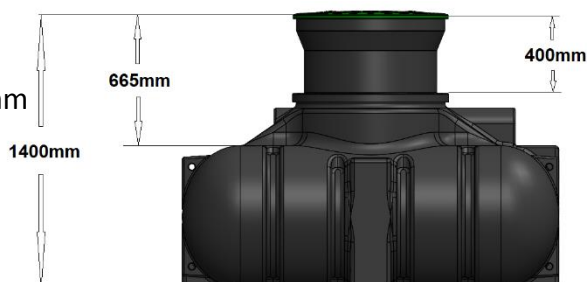


Förhöjningshals, höjd 400mm

Avstånd vattengång till toppen av halsen=620mm

CPX art nr: 450501

RSK: 6251200



Förhöjningshals, höjd 550mm

Avstånd vattengång till toppen av halsen=770mm

CPX art nr: 450121

RSK: 6251199

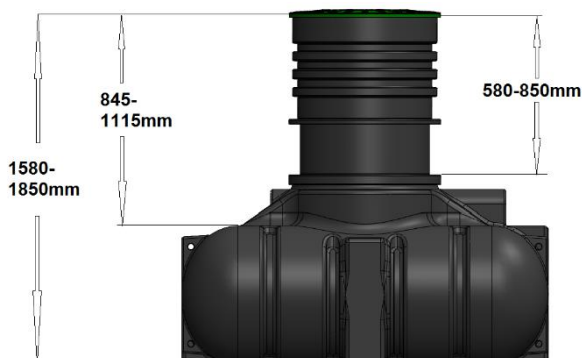


Teleskophals, höjd 580-850mm

Avstånd vattengång till toppen av halsen =800-1070mm

CPX art nr: 450141

RSK: 6251198



Samtliga halsar levereras med monteringsats.

Nivåalarm

CPX art nr:

606171, 10 m kabel

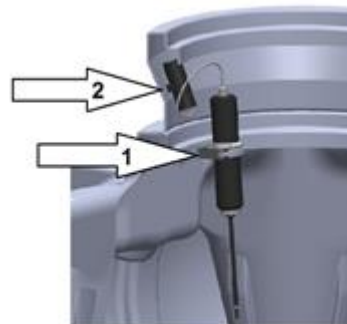
606181, Trådlöst med batterier.



Nivågivaren (1) monteras på kanten i tanken enl bild med medföljande skruv, bricka och mutter.

Ett 8 mm monteringshål borras först ca 90 grader mot inkommande avloppsrör.

Larmet aktiveras när vätska når upp till de två kontaktytorna längst ut på spetsen. Om så önskas kan slangklämman flyttas från inställd placering på röret för att aktivera larmet tidigare eller senare.



För artikel 606181 placeras den trådlösa sändaren (2) på högsta lämpliga höjd och fästs med medföljande skruv.

För artikel 606171 borras ett 16 mm hål för kabelgenomföringen. Grada hålet! Med en syl el liknande görs ett hål i kabelgenomföringen och kabeln kan träs igenom.

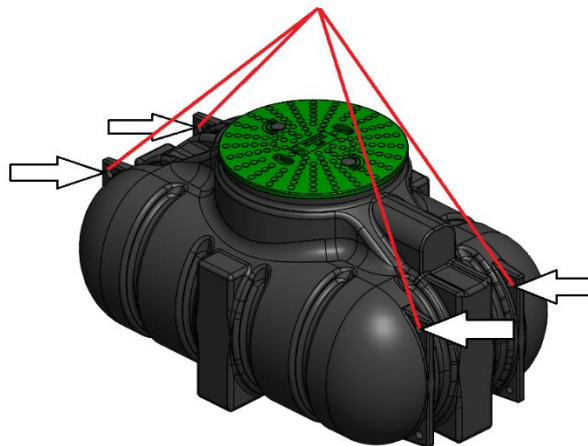
Hantering

Slamavskiljare, utrustning och tillbehör ska hanteras varsamt. Låt inga föremål som kan skada dessa komma i närheten. Vid mottagande av slamavskiljaren samt innan installation, inspektera produkterna noggrant med avseende på eventuella skador.

Slamavskiljaren levereras stående på en EU-pall.

Lyft av tank

Slamavskiljaren får endast lyftas med mjuka band som kan träs genom de fyra inbyggda lyftöglorna och den blir då välbalanserad vid lyft. Endast tom slamavskiljare får lyftas och transporteras!



Grop

Välj en plats där det blir tillräckligt med självfall (~2% >~2cm/m) för avloppsrör (både in och ut) och där marken bedöms som väl-dränerad och fast. Vid risk för inträngning av grundvatten i gropen så är det till fördel om en dränering ut från gropen ordnas. Minsta storlek på gropen bör vara minst ca 500mm runt om slamavskiljarens yttermått. Lämna tillräckligt med utrymme för montering av rör och rördelar.

Slamavskiljaren får inte ligga där det finns risk för överkörning av t.ex. personbil eller liknande.

Grundvattennivån får under inga omständigheter, hela eller delar av året, nå upp till inloppsröret. Undvik mark som är sank eller lös.

Hänsyn bör även tas till vilket tjäldjup som råder på platsen.

Tänk på att:

Max tillåtet avstånd samt sughöjd till slamtömningsfordon bör undersökas för orten innan installation. Undvik placering nära dricksvattentäcker och skyddade områden.

Det är klokt att dokumentera hela installationen med skisser, fotografier och ritningar och därefter spara detta.

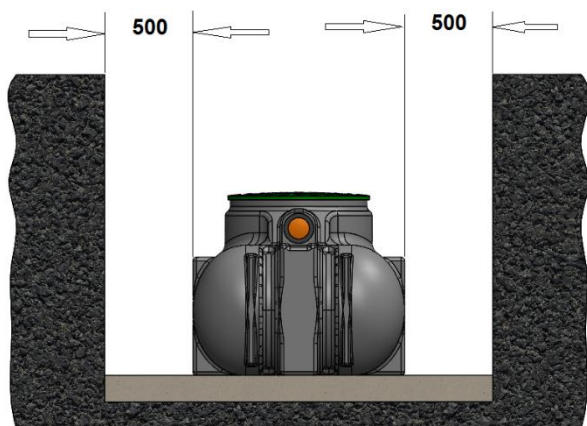


Förberedelse av grop

Slamavskiljaren ska stå på en minst 150 mm tjock, väl avplanad och väl-dränerad, grus eller sandbädd utan vassa stenar eller liknande som kan skada slamavskiljaren.

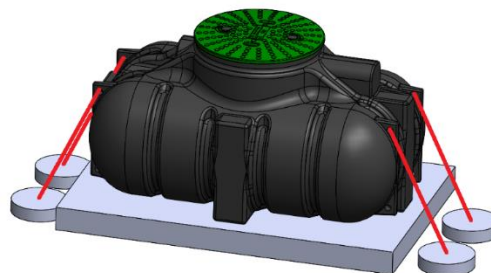
Tänk på att:

Komprimera gärna grus/sandbädden med markvibrator!



Förankring

Om det bedöms att grundvatten kan nå upp till slamavskiljaren bör den förankras så den inte riskerar att flyta upp. Rekommenderat är förankringsduk alternativt band och då i kombination med tillräckliga förankringsplattor. Slamavskiljaren kan utsättas för stora krafter så se till att duk eller band belastar slamavskiljaren över stor yta. Om band används så bör dessa vara åldersbeständiga. Dessa band placeras lämpligast över tanken enligt skissen till hö. Se till att inga vassa kanter på bandlåsen ligger mot tanken.

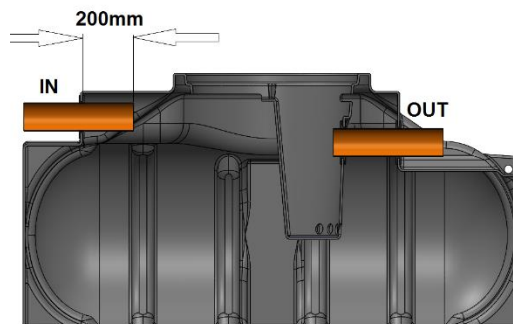


Tänk på att:

Lyftkraften vid tom tank och max tillåten grundvattennivå är 13500 N = 1,35 ton

Anslutning

Slamavskiljaren har som standard ett förmonterat DN 110 utloppsrör. Inloppsröret bör skjutas in ca 200mm in i slamavskiljaren. Rörmontaget från fastighet till slamavskiljare bör inte ha tvära böjar. Om så ändå krävs använd då hellre två 45°graders-böjar än en 90°-graders.



Både in- och utgående rör bör ligga på frostfritt djup.

Se till att både in- och utgående rör har ett jämt och stabilt underlag att vila på innan återfyllnad.

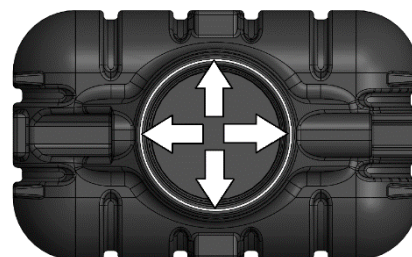
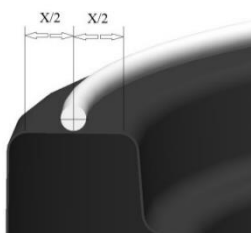
Koppla aldrig dagvattenrör till slamavskiljaren!

Montering av förhöjningshals

Samtliga förhöjningshalsar monteras på tanken på identiskt sätt.

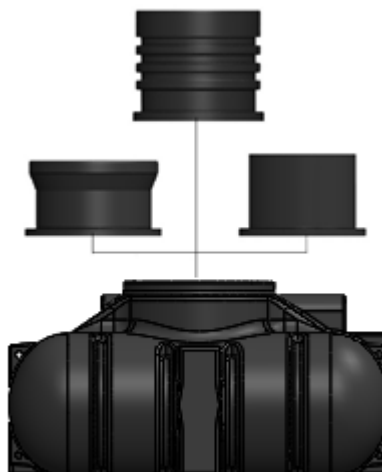
1.

Gör ren anläggningsytan på tanken och lägg en flödig sträng av medföljande tätmedel/fästmassa runt tankens hals mitt på ytan.



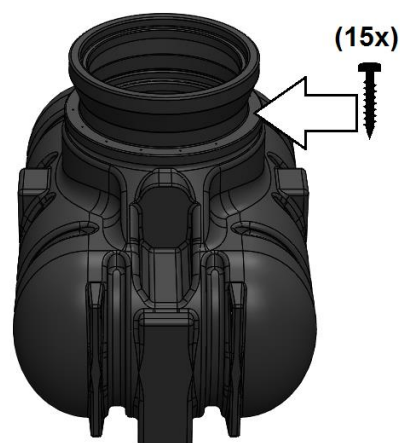
2.

Gör ren anläggningsytan på förhöjningshalsen, centrera noga och ställ ner på tanken. Undvik att flytta förhöjningshalsen i sidled när den väl ställts ner på tanken.



3.

Skruva fast förhöjningshalsen med de medföljande skruvarna. Dra skruvarna försiktigt växelvis tills dess att förhöjningshalsen bedöms ha bottnat mot tanken.

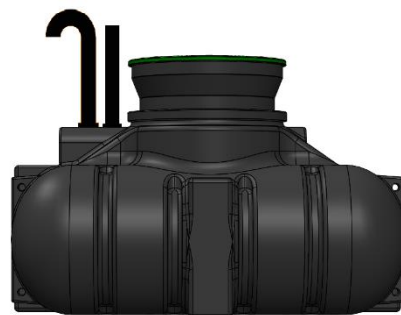


Ventilation

Slamavskiljaren, med dess rördragning, måste ha en bra ventilation för att fungera tillfredsställande. Antingen via avloppet med luftning på fastighetstak eller via ett separat ventilationsrör direkt på slamavskiljaren. Röret bör då ha en diameter på minst 75 mm.

Viss lukt kan i det senare fallet ibland förekomma. Man kan då montera avluftningsventil med aktivt kol.

CPX art.nr: 62365 / 62366

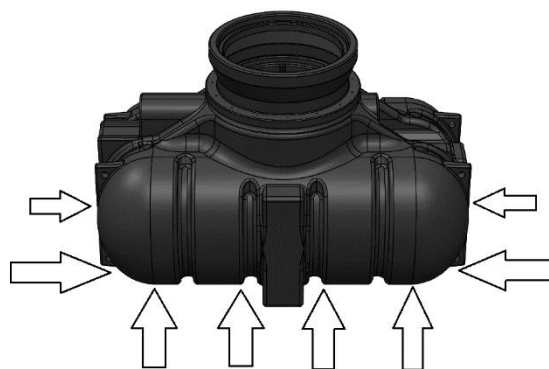


Tänk på att:

Det är extra viktigt med en väl tilltagen ventilation om systemet använder pump ut till markbädden.

Återfyllning

När det är dags att återfylla och täcka över slamavskiljaren så är det viktigt att vattenfylla slamavskiljaren i samma takt som återfyllnaden sker. Detta för att tanken ska stabiliseras och även "trycka" tillbaka kraften från fyllnadsmassorna.



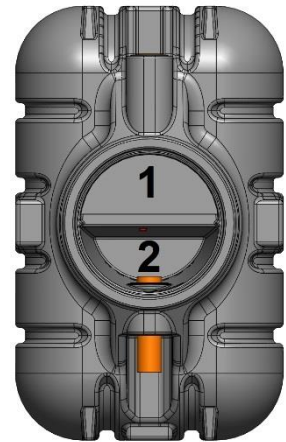
Fyllnadsmassorna ca 200 mm närmast tanken bör bestå av dränerande grus eller sand utan vassa stenar som kan skada. Se särskilt till att packa väl runt nederkanten och i de genomgående hålen så tanken får bra stadga. Packa sedan fyllnadsmassorna stegvis runt om.

Använd EJ markvibrator vid återfyllning!

Funktion och drift

Slamavskiljarens huvuduppgift är att sedimentera slam. Inkommande slamprodukter ankommer via avloppsrör från fastighet. Slamprodukterna separeras sedan från vätskan genom en lång sedimenteringssträcka som går genom slamavskiljaren. De två kamrarna kommunicerar via genomloppshål placerade lågt i kammare två. Dessa genomloppshål motsvarar funktionen av ett T-rör. Därefter lämnar den reade vätskan slamavskiljaren via utloppsröret från kammare två. I vissa fall används en pump. Vätskan hamnar till slut i en infiltrationsbädd.

Spola aldrig ner annat än bad disk och tvätt! Häll aldrig ut fett från matlagning eller starka kemikalier i avloppet! Undvik utsläpp av stora vattenmängder under kort tid. Tex tömning av badkar. Försök isf att gradvis tömma så det inte uppstår sk slamflykt vilket innebär att genomloppshastigheten i slamavskiljaren blir så stor så slammet dras med till infiltrationen.



Börja använda slamavskiljaren

När installationen är klar så är slamavskiljaren redo att börja användas. Kontrollera först att slamavskiljaren är fylld med vatten ända upp till utloppsröret. Kontrollera gärna någon gång under första veckan att slamavskiljaren mottar avloppsvätskan och att nivån är stabil. Detta för att se till att installationen är felfri utan stopp.

Tänk på att:

En slamavskiljare fungerar inte optimalt förrän tanken är fylld med vatten ända upp till utloppsröret! Om slamavskiljaren inte är fylld finns risk att slammet inte stannar i avsedd kammare vilket senare kan sätta igen infiltrationen.

Tömning och fyllning

Slamavskiljaren ska tömmas i tid för att förhindra potentiell slamflykt till infiltrationen. Det är mycket viktigt att slamavskiljaren fylls med vatten så snart som möjligt efter tömning annars kan slamflykt inträffa när avloppsvatten långsamt fylls på. Slamavskiljaren ska aldrig stå tom eller återfyllas endast med avloppsvatten när den väl är installerad.

Tänk på att:

En bra rutin är att notera när tanken tömts. Se förberedd loggbok längre bak.

Underhåll

Trots att slamavskiljaren i princip är helt underhållsfri så kan det ändå vara klokt att någon gång kontrollera funktion och status. Ett bra tillfälle är efter att slamavskiljaren tömms. Normalt räcker det med att kontrollera att inget föremål blockerar några funktioner. Notera gärna datum då slamavskiljaren tömms så du vet när det kan vara dags nästa gång.

Avlägsnande/destruering

Slamavskiljaren och lock är gjord i det återvinningsbara materialet polyetenplast och kan återvinnas hos närmaste återvinningscentral. Innan återvinning ska slamavskiljaren tömmas och spolas ren. Avlägsna eventuella skruvar och annan metall och sortera dessa. Beroende på återvinningscentral så kan det vara lämpligt att dela upp slamavskiljaren i mindre sektioner. Be din entreprenör om mer information.



Problemlösning

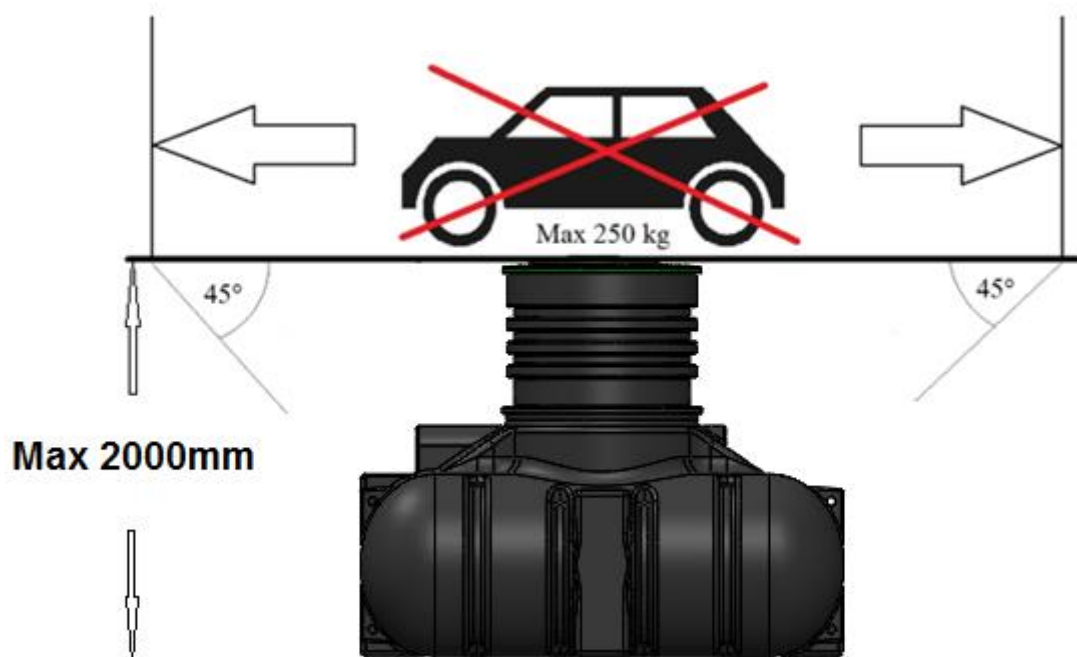
Problem	Lösning
Upplever att slamavskiljaren har ett flytande ytskikt.	<ul style="list-style-type: none">* Det är normalt att fett ansamlas på ytan och slammet sedimenteras på botten.* Undvik att spola ut fett och matolja för att minska mängden på ytan.
Upplever odör eller starka lukter.	<ul style="list-style-type: none">* Kontrollera att ventilationen fungerar som den ska.* Om hushållet spolar ut höga saltmängder så kan det slå ut bakterierna.* Utsläpp av starka kemikalier t.ex. sprit, rengöringsmedel kan slå ut bakterierna.* Överdoser av tvätt eller diskmedel kan slå ut bakterierna.
Vatten dräneras inte från hushållet.	<ul style="list-style-type: none">* Kontrollera vattennivån i slamavskiljaren direkt, om nivån är oförändrat är det stopp mellan hus och slamavskiljare.* Om vattennivån är hög i slamavskiljaren är stoppet lokaliserat i ledning ut till infiltration alternativt ev. fördelningsbrunn.* Kontrollera om det finns mycket vatten i ventilationsrör i infiltration, om inte så är stoppet sannolikt i ev. fördelningsbrunn eller i ledningar innan infiltration.* Om det finns mycket vatten i ventilationsrör så behöver slamavskiljaren tömmas och stoppet i infiltrationen måste åtgärdas.

Tillbehör/reservdelar

CPXArt.nr.	Beskrivning	Kommentar
67502	CPX Gummimuff \varnothing 110 mm	Gummimuff för \varnothing 110 mm avloppsrör
45022	CPX Låsbart Lock \varnothing 600mm	Till CPX förhöjningshalsar och 600 rör
450251	CPX Förhöjningshals H=250 mm	Inkl monteringsats
450501	CPX Förhöjningshals H=400 mm	Inkl monteringsats
450121	CPX Förhöjningshals H=550 mm	Inkl monteringsats
450141	CPX Förhöjningshals, teleskop H=580-850 mm	Justerbar, inkl monteringsats
606171	CPX Nivåalarm	Varnar för hög nivå
606181	CPX Nivåalarm, trådlöst	Varnar trådlöst om hög nivå
62365	CPX Avluftningsventil med aktivt kol	75/110mm 1500L/h
62366	CPX Avluftningsventil med aktivt kol	160mm 7000L/h
62367	CPX Påfyllning, aktivt kol	75/110mm 1500L/h
62368	CPX Påfyllning, aktivt kol	160mm 7000L/h
45019	CPX Pump-kit, inkl pumpbrunn	Om infiltrationen ligger högt
230281	CPX modulpaket BDT 14m ²	14m ³ Infiltration

Se www.cipax.se för mer information om tillbehör och produkter.
Kontakta din återförsäljare eller entreprenör för aktuella priser.

Tekniska data



-Våtvoly: 1200 L

-Vikt: 85 kg, inklusive lock

-Vattengång: 780 mm från botten

-Tillåtet installationsdjup, max 2000 mm

-Tillåten grundvattennivå, max 675 mm från tankens botten

-Tillåten belastning på lock och sarg max 250 kg.

Se längst bak för ritning på tanken!

General

CPX Septic Tank 1200L

CPX Part No: 23012, RSK: 5622358

The Septic Tank is rotationally moulded from impact-resistant and age-resistant polyethylene plastic and is intended for:

Greywater, (Bath, Dish and Wash)

The Septic Tank is only intended for use as septic tank.

The Septic Tank is equipped with two separate chambers. The second chamber has a built in function equivalent to a T-pipe-function.

The design of the Septic Tank allow a long distance of sedimentation which gives the best purification.

RISE (Research Institute of Sweden, former SP Statens Tekniska Forskningsinstitut) has approved the strength calculation made according to EN-12566-1.

The Septic Tank is supplied with a rotationally moulded lid with child proof locking system. The lid is tested and approved by SP according to "Boverkets handbok om Barnsäkra brunnar" and "SP metod 0487 genomtrampningsprov utgåva 3".

The Septic Tank is also supplied with a pre mounted DN 110 outlet pipe.

Important

Before installation you must contact the environmental and health protection office in your municipality to ensure the local regulations and to get permission for the installation.

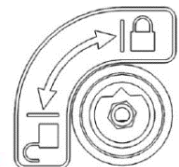
Warranty

To make sure the sludge separation works as intended and the longevity of the Septic Tank you need to follow and use these instructions. If the Septic Tank and it's components are subjected to negligent handling, installation and instructions not followed, then the warranty is void.

Safety

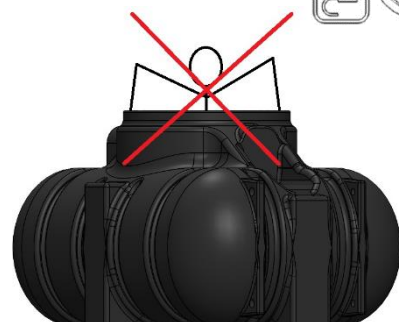
The locking system of the lid shall always be operated with a 16 mm socket tool.

By safety reason the lid locks must always be closed when the lid is placed on the tank!



Warning!

**Never enter a Septic Tank that is in use.
Risk of hazardous gases and drowning
could be fatal!**



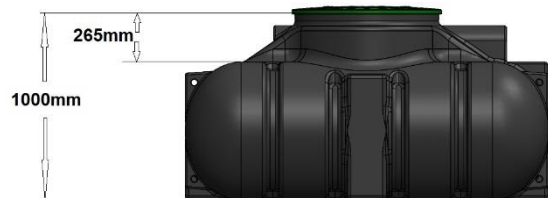
Accessories

The Septic Tank has as standard a built-in-neck with height of 265 mm above the main upper side of the tank.

Distance from water entrance to top of neck=220mm

For complete list of accessories please see below.

For drawing of the tank please see far back.

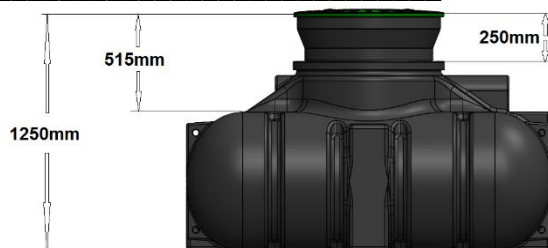


Extension Neck, Height 250 mm

Distance water entrance to top of neck=470mm

CPX Part No: 450251

RSK: 5646955

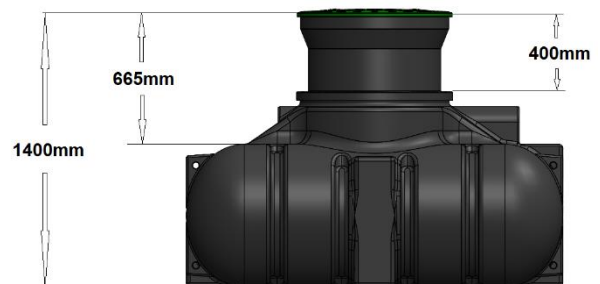


Extension Neck, Height 400 mm

Distance water entrance to top of neck=620mm

CPX Part No: 450501

RSK: 6251200



Extension Neck, Height 550 mm

Distance water entrance to top of neck=770mm

CPX Part No: 450121

RSK: 6251199

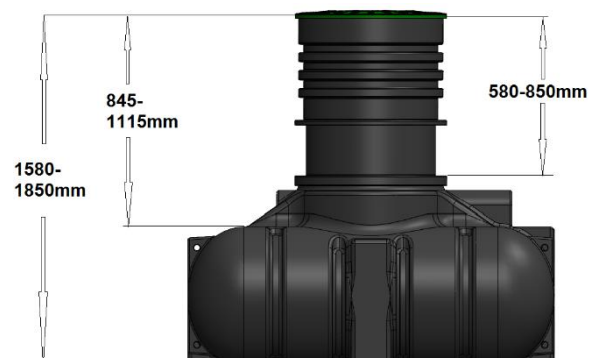


Adjustable Telescope Neck, Height 580-850 mm

Distance water entrance to top of neck =800-1070mm

CPX Part No: 450141

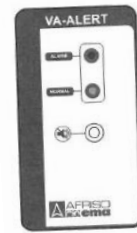
RSK: 6251198



All models of extension necks are supplied with assembly kit.

Level Alarm

CPX Part No:
606171, Including 10 m cable
606181, Wireless with batteries



The level indicator (1) shall be attached as shown in the picture with the provided clamp, screw, washer and nut.

Drill a 8 mm hole 90 degrees towards incoming pipe.

The alarm will be activated when liquid reaches both metal surfaces at the tip. The clamp can be adjusted up or down from it's position on the pipe to activate the alarm sooner or later.

To get the cable through the neck drill a 16 mm hole, deburr, and put in a cable gland. Make a tiny hole with an awl so you can get the cable through.



The wireless alarm, **Part No: 606181**, have a sender (2) that shall be mounted as high as possible with provided screw. Seal the screw hole!

Handling

The Septic Tank, equipment and accessories must be handled with care. Do not let any objects that in any way can harm or damage be near the units. Carefully inspect the units after delivery and before installation if there are any kind of damages.

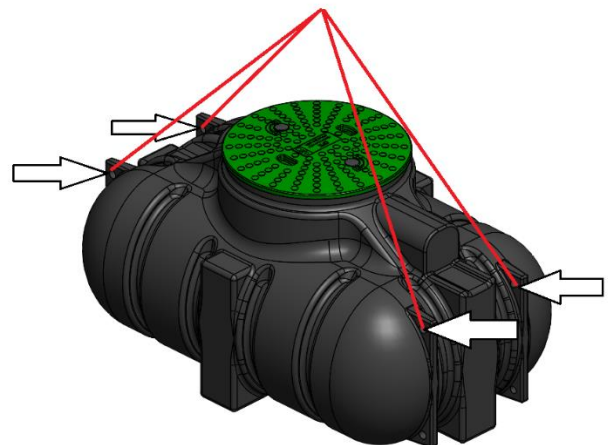
The Septic Tank is delivered from the supplier standing and strapped on an EU pallet.

Lifting the Septic Tank

The Septic Tank shall be lifted with soft bands that can be thread through the four lifting eyes. The Septic Tank will then be well balanced when lifting.

It is only allowed to lift and transport the Septic Tank when it is empty!

Do not lift or transport the Septic tank with liquid inside!



Pit

Choose a spot where it will be self gravity ($\sim 2\%$ $> \sim 2\text{cm/m}$) for the fluid in the pipe system to and from the Septic Tank. The ground must be well drained and stable. If there are considered as a risk for ground water intrusion a draining out from the pit should be arranged.

The size of the pit should be at least 500 mm wider all way around the outer dimension of the Septic Tank. Keep in mind to leave enough room for mounting the pipe systems.

The septic Tank is not allowed to be installed where it might be overrun by e.g. cars or other vehicles with a weight more than 250 kg.

The ground water level, part of the year or hole year, must not under any circumstances ever go up to the inlet pipe. Avoid ground that are marshy or loose.

Consideration should also be taken about freezing depth at wintertime.

Note:

Before installation ensure about maximum distance and height for local sludge emptying vehicle.
Avid location near water well and protected areas.

It is wise to take photos, make notes and also make a drawing to document the complete installation and save all.

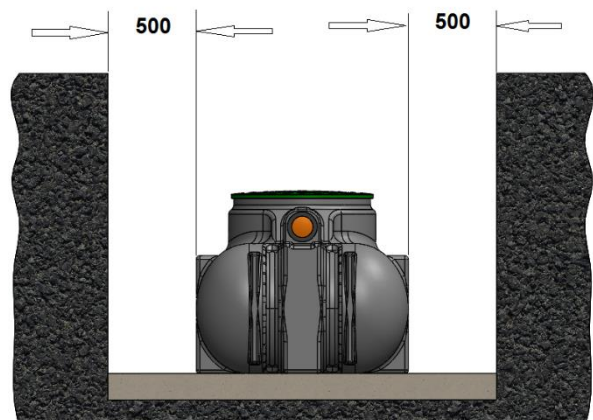


Preparation of pit

The Septic Tank shall be positioned on a 150 mm thick horizontally flat and well drained gravel bed without any sharp stones or similar that can cause damages. The size of the pit should be about 500 mm wider all way around the Tank.

Note:

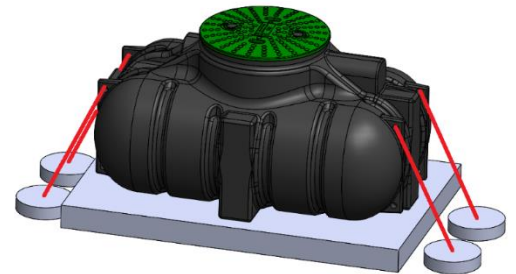
For best result you can compress the gravel/sand bed by using a vibrator.



Anchoring

If it is considered as a risk that the groundwater level can reach the Septic Tank then it should be anchored. Use long lasting bands together with anchoring plates or a specific anchoring canvas to prevent the Septic Tank to float up when it is empty. When using bands place them as shown in the picture to the right to evenly distribute the force.

Do not let any band locks get in direct contact with the tank.



Note:

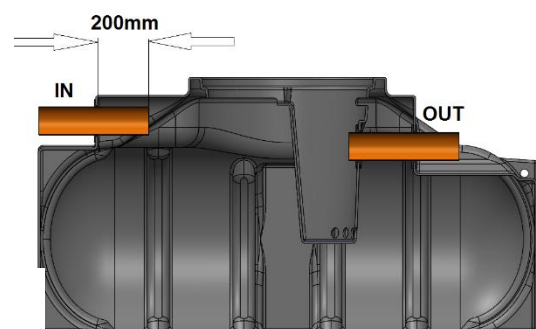
The lifting impact is more than 1350N =1.35 ton when the Septic Tank is empty and at the same time maximum allowed groundwater level.

Pipe connections

The Septic Tank is supplied with a pre installed DN 110 outlet pipe. Inlet hole is predrilled and Ø110 mm rubber sealing is mounted. When installing the inlet pipe should be pushed in about 200 mm into the Septic Tank.

Avoid using 90-degree bends to or from the Septic Tank. If this cannot in any way be avoided it is preferable using two 45° bends instead. Recommended is that in and out piping shall be at freeze safe depth.

Make sure all piping has a stable support from below before refilling.



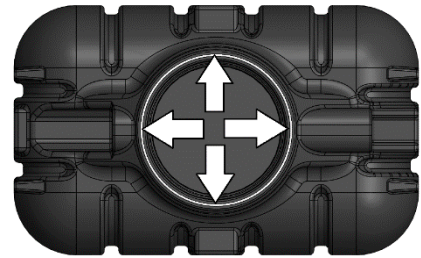
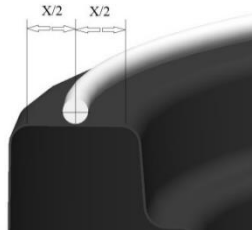
Do not connect rainwater pipes to the Septic Tank!

Mounting CPX extension neck

All CPX extension necks are mounted to the Septic Tank in identical way.

1.

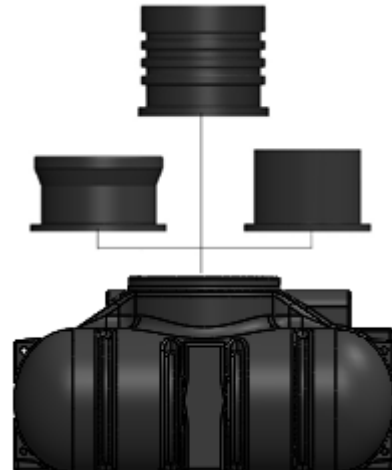
Clean the contact surface on the Septic Tank and apply a flowy string with supplied sealant in the middle and all way around.



2.

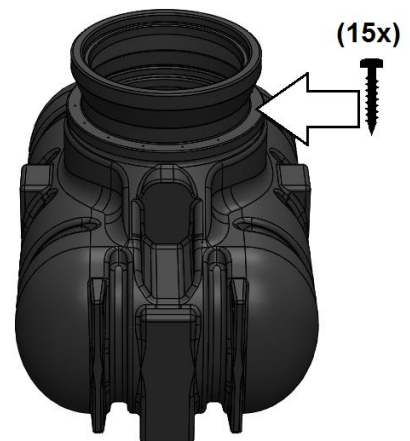
Clean the contact surface on the extension neck.
Center the extension neck and place it on the Septic Tank.

Avoid moving around the extension neck once placed on the tank.



3.

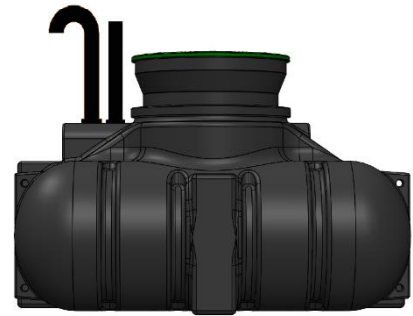
Mount the extension neck with the provided screws and torque them alternately and gently until the neck has fully contact with the tank.



Ventilation

The Septic system must have a good ventilation to work properly. Normally the ventilation for the sewer piping is led above the roof of the building. In some case the ventilation is attached directly on the Septic Tank. That solution will require a pipe dimension of minimum $\varnothing 75$ mm. It can also in some cause smell but by using a ventilation valve with active coal the smell will disappear effectively.

CPX Part No: 62365/62366

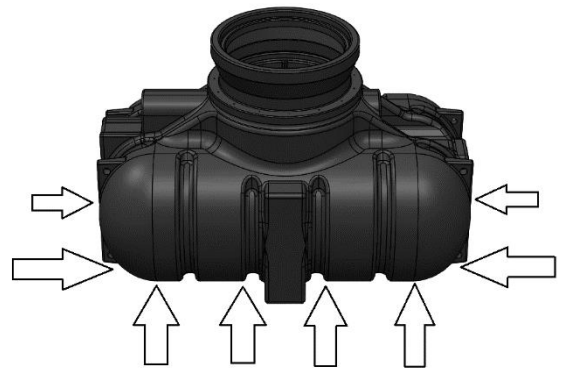


Note:

If a sludge pump is used for moving water to the infiltration it is crucial with a good design of the ventilation!

Back filling

When it is time for back filling and to cover over the Septic Tank it is strongly recommended to fill the Septic Tank with water simultaneously. It will stabilize the Septic Tank and push back the impact from the backfilling.



The backfilling approx 200 mm closest to the tank should consist of gravel or sand without any sharp stones that can harm and that will drain water. Make sure to fill out carefully around the lower rounded areas of the tank and in the through-holes. Pack the filling gradually around the tank.

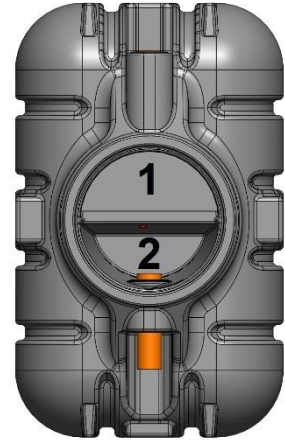
Note:

Do not use a vibrator when backfilling!

Function and operation

The main task of the Septic Tank is to settle sludge from water. Incoming water and sludge arriving via piping from e.g. a house is moving slowly through the two chambers inside.

The two chambers are communicating via specific holes placed at a certain height in the smaller chamber two. Thereafter the cleaned water is leaving the Septic Tank via the outlet pipe alternatively using a pump. Avoid discharge large amount of water in a short time from e.g. a bathtub. Avoid oil and fat from cooking. Do not flush down strong chemicals or toxins.



Note:

Do not flush down any other waste than grey water.

Start using the Septic Tank

When the installation is done the Septic Tank is almost ready to get started. First make a quick check that it is filled with water up to the outlet pipe. If not, fill it all the way up. During first week of usage make a few checks that sewage comes in and water goes out and the level is intact to ensure the whole system works properly.

Note:

The Septic Tank does not work if it is not filled with water all the way up to the outlet pipe. If it is not filled there is a risk the sludge will not stay in intended chamber and later on can clog the infiltration.

Emptying and refilling the Septic Tank

The Septic Tank must be emptied in time to prevent potential escape of sludge out to the infiltration. It is very important the Septic Tank is filled up with water directly after sludge emptying. The Septic Tank must never be empty during longer time while installed or refilled only with sewage water.

Note:

A good routine is to note the dates of emptying. See prepared logbook further back in this document.

Maintenance

Even though The Septic Tank is more or less maintenance free it is wise to check function and status at regular basis. A good opportunity is after the Septic Tank has been emptied. Normally a check that no debris are blocking any functions is enough. Make a note at what date the Septic Tank has been emptied.

Removal of the Septic tank

The Septic Tank and the lid are made of polyethene and can be recycled at the local recycling center. Before recycling the Septic Tank must be emptied and cleaned. Remove screws and metal and sort them accordingly. Ask your contractor for more information.



Troubleshooting

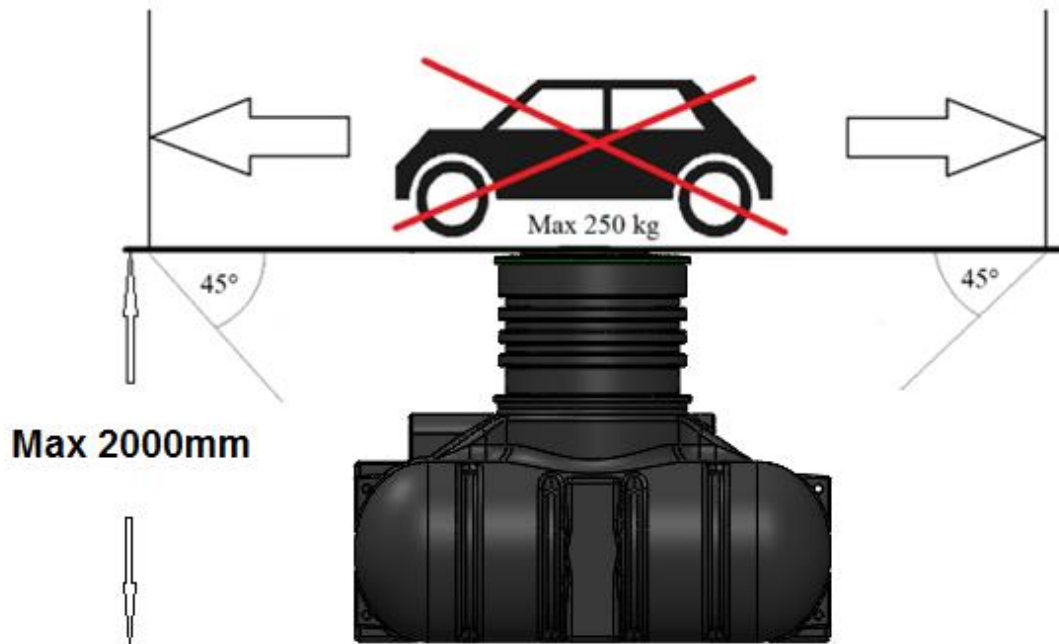
Problem	Possible solutions
Experiencing that the septic tank has a floating sludge surface.	<ul style="list-style-type: none"> * It is normal that fat accumulate on the surface and heavier particles accumulate on the bottom. * Avoid flushing down fats and oil to reduce the amount floating on the surface.
Experiencing odor.	<ul style="list-style-type: none"> * Make sure that the ventilation is working properly. * If the household flushes out high amount of salt, it can reduce the amount of bacteria. * Emissions of harsh chemicals such as alcohol, cleaning agents can reduce the amount of bacteria. * Overdose of laundry or dishwasher detergent can reduce the amount of bacteria.
Water does not drain from the household.	<ul style="list-style-type: none"> * Check the water level in the septic tank immediately, if the level is unchanged, the stop is located between the house and the septic tank. * If the water level is high in the septic tank, the stop is located in possible distribution well or infiltration. * Check for water in the ventilation pipe for the infiltration, if there is no water, the stop is located in between the septic tank and the infiltration. * If there is water standing in the vent of the infiltration, the septic tank needs to be emptied and the infiltration needs to be cleaned.

Accessories & Spare Parts

Part No.	Description	Comment
67502	CPX Rubber sealing Ø 110 mm	Rubber sealing för Ø110 mm sewage pipe
45022	CPX Lid, childproof, Ø 600mm	For CPX extension neck och 600 pipe
450251	CPX Extension neck, H=250 mm	Including assembly kit
450501	CPX Extension neck, H=400 mm	Including assembly kit
450121	CPX Extension neck, H=550 mm	Including assembly kit
450141	CPX Extension neck, telescope H=580-850 mm	Adjustable, Including assembly kit
63265	CPX Rubber sealing for corrugated 600 mm pipe	Must be used with Ø 600 mm pipe
606171	CPX Level alarm	Alarm for high level
606181	CPX Level alarm, wireless	Wireless alarm for high level
62365	CPX Ventilation valve with active coal	75/110mm 1500L/h
62366	CPX Ventilation valve with active coal	160mm 7000L/h
62367	CPX Refill, active coal	75/110mm 1500L/h
62368	CPX Refill, active coal	160mm 7000L/h
45019	CPX Pump-kit, including pump chamber	If infiltration is placed higher than the tank
230281	CPX Infiltration Module 14 m ²	14 m ² Infiltration bed

For more information about CPX products and accessories please see www.cipax.com
 Contact your local retailer for updated prices.

Technical data



-Wet volume: 1200L

-Weight: 85 kg including the lid

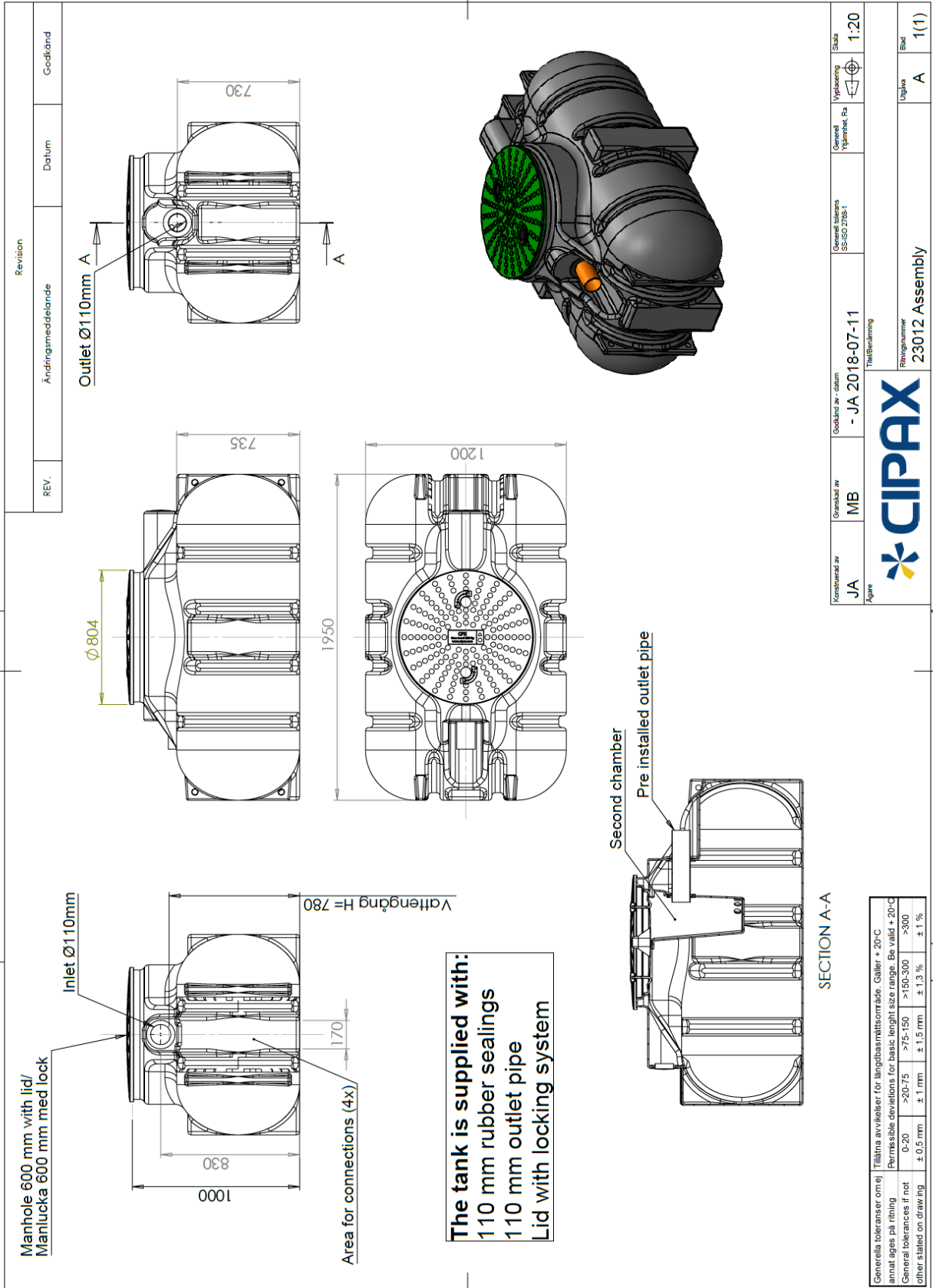
-Water entrance: 780 mm ´ from bottom

-Allowed installation depth: Max 2000 mm

-Max permitted ground water level: 675 from bottom of the tank

-Max permitted load on the cover, rim and tank: 250 kg

Please see far back for detailed drawing



The tank is supplied with:
 110 mm rubber sealings
 110 mm outlet pipe
 Lid with locking system

Generella toleranser omej	Tillåtna avvikelser för längdmåttområde. Galler + 20°C
annat anges på ritning	Permissible deviations for basic length size range. Be valid + 20°C
General tolerances if not	other stated on drawing
± 0,5 mm	± 1 mm
>7,5-150	± 1,5 mm
>150-300	± 1,3 %
>300	± 1 %

Revision	Datum	Godkänd
Ändringsmeddelande		
REV.		

Konstruerad av	Godkänd av - datum	Genetillståndets	Ypning	Skala
JA	- JA 2018-07-11	SS-ISO 2768-1	Ypning, Ra	1:20
Aggre	Tillbehör			
CIPAX				
23012 Assembly				
			Utgåva	Blad
			A	1(1)

This drawing and design is the property of CIPAX. Copying and distribution of the drawing or any contents is prohibited without written permission from authorised personal at CIPAX