

Technical Catalogue



Pozzetti
Valve Boxes



Plastica Alfa

according to
UNI EN124



www.plasticaalfa.it

Da sempre i pozzetti Plastica Alfa offrono innovazione e affidabilità: la gamma prevede pozzetti circolari (mini e large), pozzetti rettangolari (mini standard, mini jumbo, standard e jumbo) e pozzetti per contatori. Sono stati studiati e progettati per permettere il più comodo e sicuro accesso ai dispositivi di ispezione interrati come valvole, contatori, moduli di controllo, ecc.. Trovano impiego negli impianti di irrigazione residenziale, pubblica, agricola e sportiva e nelle reti di distribuzione idrica pubblica.

The valve boxes Plastica Alfa offer comfort and reliability: the range includes round (mini and large) and rectangular valve boxes (standard mini, mini jumbo, standard and jumbo) and water meter boxes. The design allows the most convenient and secure access to underground inspection equipments such as valves, meters, control modules, etc.. The most common fields of application are residential, public, agriculture and sports irrigation systems and public water distribution systems.

Caratteristiche e applicazioni Features and applications

- Facile apertura delle uscite dei collettori da alloggiare all'interno dei pozzetti.
- Disponibilità di prolunghe per le versioni standard e jumbo che permettono di aumentare la profondità di installazione.
- La forma geometrica del corpo li rende impilabili riducendo al minimo i costi legati al trasporto e allo stoccaggio.
- Easy opening of the outputs for collectors to install inside the valve boxes.
- Complete range of extensions for standard and jumbo boxes designed to increase the installation depth.
- The geometry of the body is such to allow stacking thus minimizing the costs of transport and storage.

Sistema antinfiltrazione Antinfiltration system

Grazie al sistema antinfiltrazione, il coperchio appoggia all'esterno del pozzetto, impedendo infiltrazione di terra e insetti al suo interno.
The new antinfiltration system makes the lid stay outside the valve box thereby preventing infiltration of soil, insects, etc...

Sistemi di chiusura Locking systems

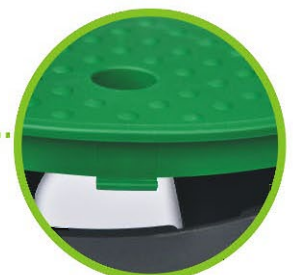
Pozzetti Rettangolari Rectangular valve boxes

Sistema di chiusura "antivandalo" con bullone in acciaio zincato.
"Anti-vandal" Locking System with galvanized steel



Pozzetti Contatore Water meter box

Sistema di chiusura a leva e scatto
Locking System by lever and trigger



Pozzetti Circolari Round valve boxes

Sistema di chiusura a rotazione
Locking System by rotation

Base Base	PP caricato stabilizzato con anti UV Reinforced polypropylene UV stabilized
Coperchio Cover	PP caricato stabilizzato con anti UV Reinforced polypropylene UV stabilized
Bulloni Bolt	Acciaio Zincato 4.8 4.8 Galvanized steel

Il corpo di colore nero e il coperchio di colore verde sono prodotti con polipropilene caricato con materiale inerte per migliorarne le proprietà meccaniche; in particolare vengono notevolmente incrementate la rigidità (la capacità di essere sottoposto a sforzi senza deformarsi), la resistenza alla temperatura sotto sforzo e la stabilità dimensionale, assicurando così il perfetto accoppiamento tra corpo e coperchio anche al variare della temperatura.

Inoltre sia il materiale del corpo che quello del coperchio sono stabilizzati ai raggi UV e garantiscono una maggiore resistenza all'invecchiamento.

The black body and green cover are made of polypropylene filled with inert material to improve the mechanical properties, in particular, it increases the stiffness (the resistance to deformation when subject to excessive force), the thermal resistance under stress and the dimensional stability, ensuring the perfect match between body and cover even under temperature variations.

The material of the body and cover is UV stabilized and provide high resistance to aging.

Metodi di prova Test method

Carico a rottura

Tutti i pozzetti sono stati sottoposti a prove di compressione a carico crescente per determinarne il carico a rottura secondo la norma UNI EN 124.

Il carico è stato impresso simulando il comportamento di una ruota d'automobile (che passa e/o sosta sul coperchio del pozzetto) utilizzando un semicerchio d'acciaio, di diametro pari a 400 mm e largo 130 mm, sul quale è stato applicato un pneumatico dello spessore di 20 mm.

La macchina di prova è un dinamometro LLOYD INSTRUMENTS (range di forza 0.1 N - 30 kN, precisione di misurazione della forza: 0,5% - 1% della lettura).

Le prove sono state eseguite posizionando i pozzetti, uno alla volta, sulla base del dinamometro in modo da fare coincidere il centro del coperchio con l'asse del carico; quindi, tramite la ruota, è stato applicato un carico crescente fino a portare il coperchio a rottura.



Stress at break

In compliance with UNI EN 124 all the valve boxes have been subjected to compression test at increasing load in order to determine the stress at break.

The load was applied simulating the behaviour of a car wheel [passing and/or stopping on the valve box cover] using a steel semicircle \varnothing 400 and 130 mm wide bearing a 20 mm thick pneumatic.

The testing machine is a LLOYD INSTRUMENTS dynamometer [force range 0.1 N - 30 kN, measurement accuracy 0,5% - 1% of the reading].

Tests have been carried out placing the valve boxes, one by one, on the dynamometer basis in a way as to make the cover centre coincide with the load axis and then, through the wheel, an increasing load has been applied till breaking.

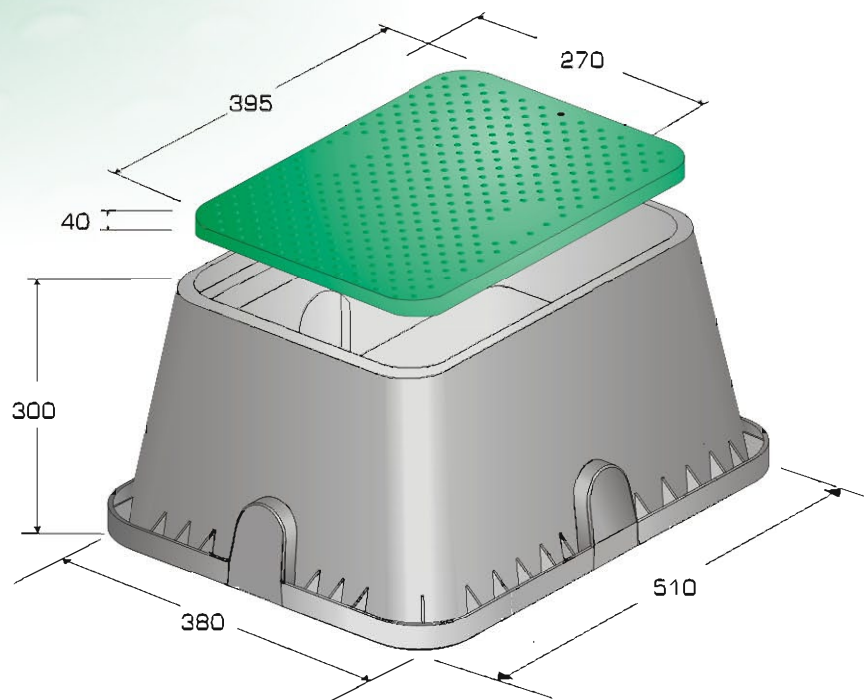


Articolo articles	Descrizione description	Classe class	Carico a rottura stress at break [kN]
PC101-M16	Valve Box Mini	-	10,5 kN
PC101-L24	Valve Box Large	-	11,5 kN
PC501-S38	Valve Box Standard	A15	15,3 kN
PC501-J50	Valve Box Jumbo	A15	16,5 kN
PLP401-MS38	Mini Standard	A15	15,3 kN
PLP401-J50	Mini Jumbo	A15	15,5 kN
PC201-Q27	Water Meter Box	A15	16,0 kN

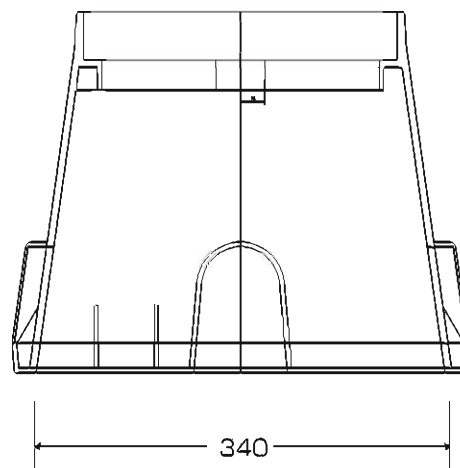
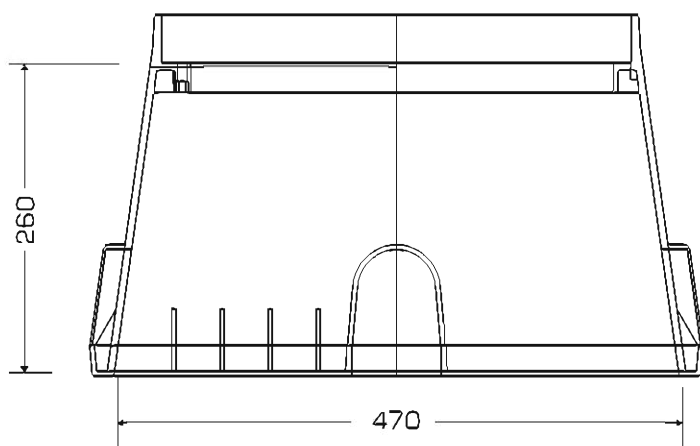


PC501-S38

Pozzetto standard
valve box standard



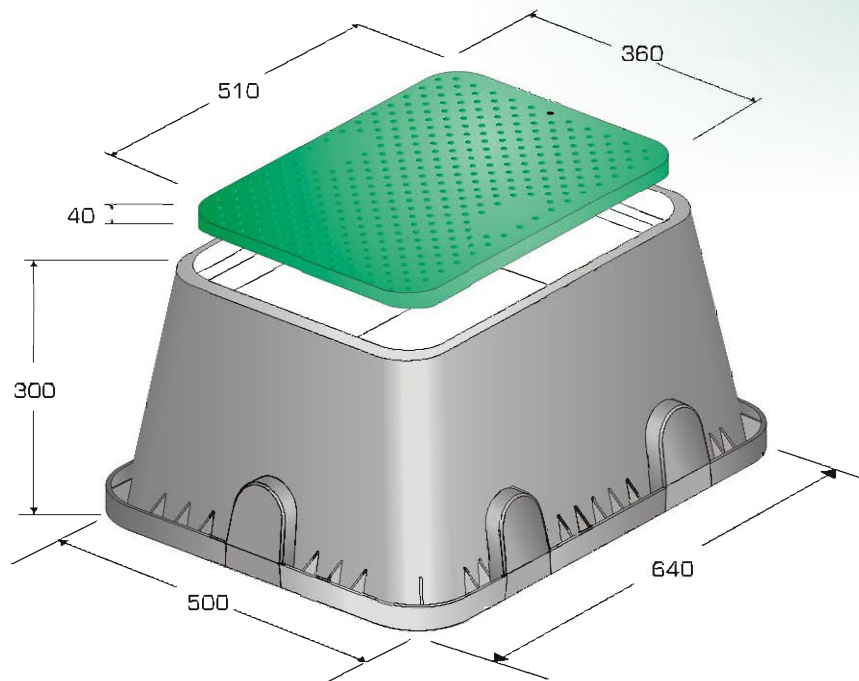
Base Base	Coperchio Cover	Altezza Height	Peso Weight	Q.tà per plt Qty per plt
380 x 510	270 x 395	300	4.150	168



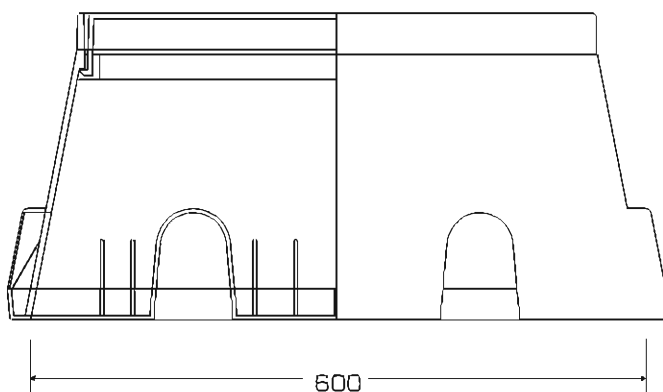
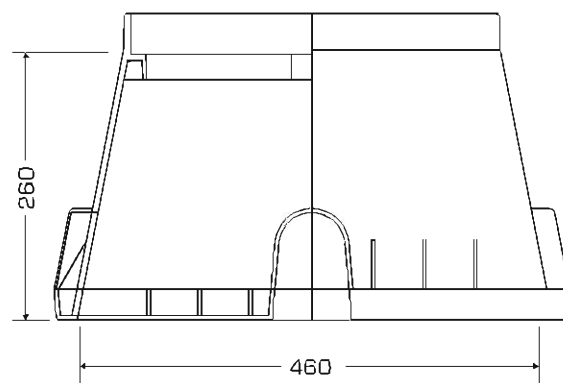
Pozzetto jumbo valve box jumbo



PC501-J50



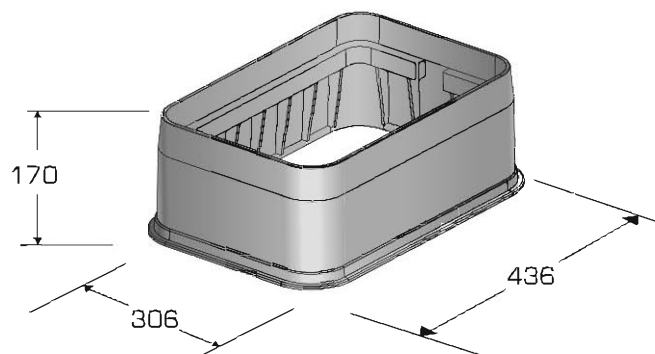
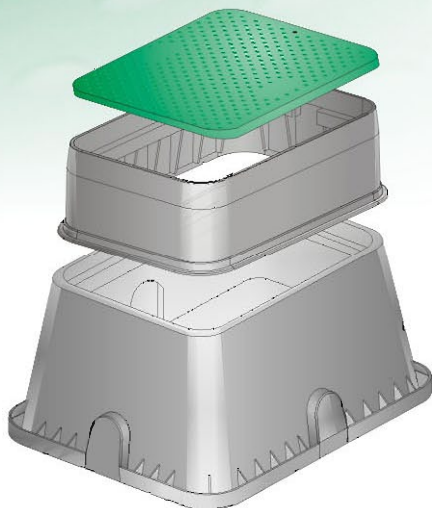
Base	Coperchio	Altezza	Peso	Q.tà per plt
Base	Cover	Height	Weight	Q.ty per plt
500	360	300	6,3 Kg	112
x	x			
640	510			





PLP501-S38

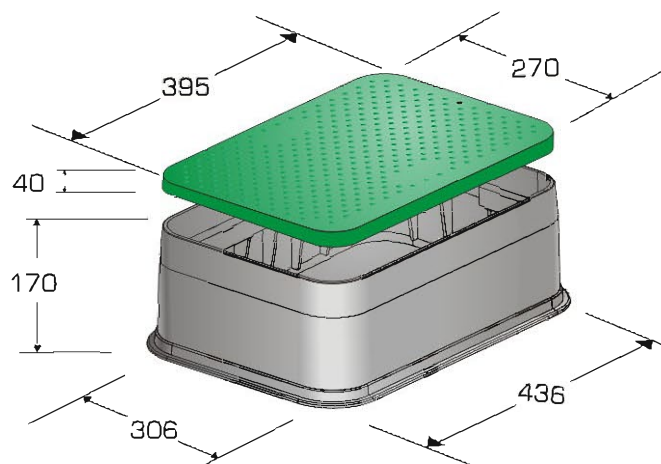
Prolunga pozzetto standard *standard riser*



Base	Altezza	Peso	Q.tà per plt
Base	Height	Weight	Q.ty per plt
306 x 436	170	1,8 Kg	104



Pozzetto mini standard *Mini standard valve box* **PLP401-MS38**



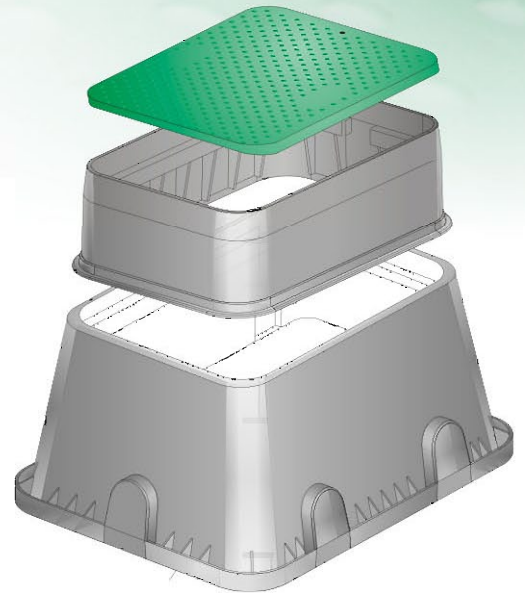
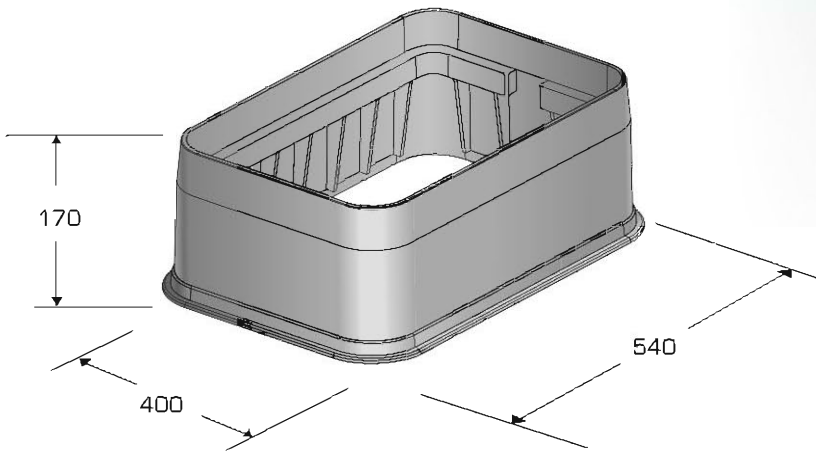
Base	Coperchio	Altezza	Peso	Q.tà per plt
Base	Cover	Height	Weight	Q.ty per plt
306	270	170	2,6 Kg	104
436 x	x 395			

Prolunga Jumbo

jumbo riser



PLP501-J38

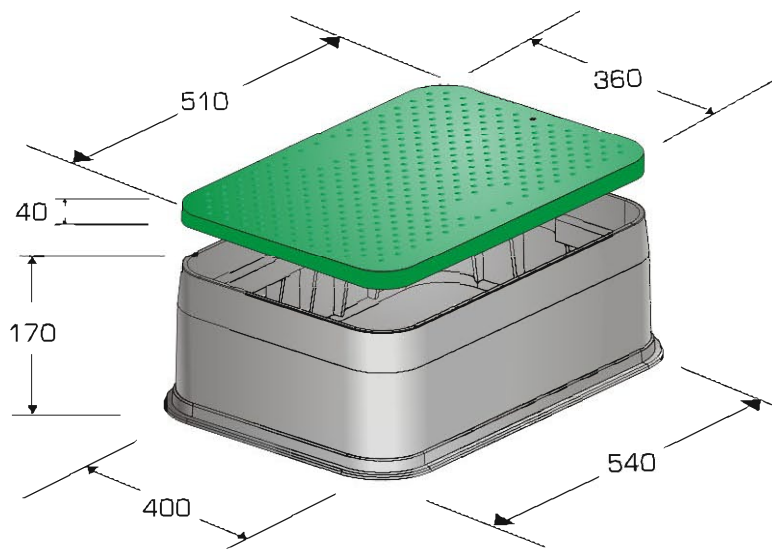


Base Base	Altezza Height	Peso Weight	Q.tà per plt Q.ty per plt
400 x 540	170	2,5 Kg	52

Pozzetto mini jumbo

mini jumbo valve box

PLP401-J50

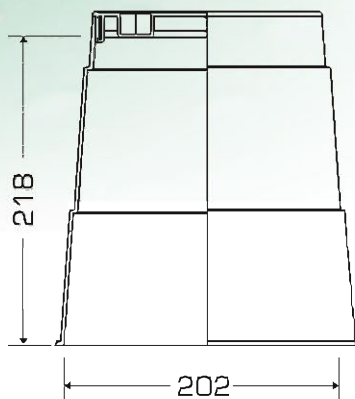


Base Base	Coperchio Cover	Altezza Height	Peso Weight	Q.tà per plt Q.ty per plt
400 x 540	360 x 510	170	4,0 Kg	52

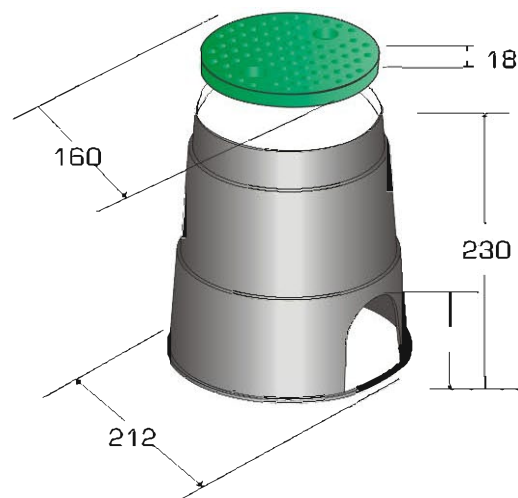




PC101-M16



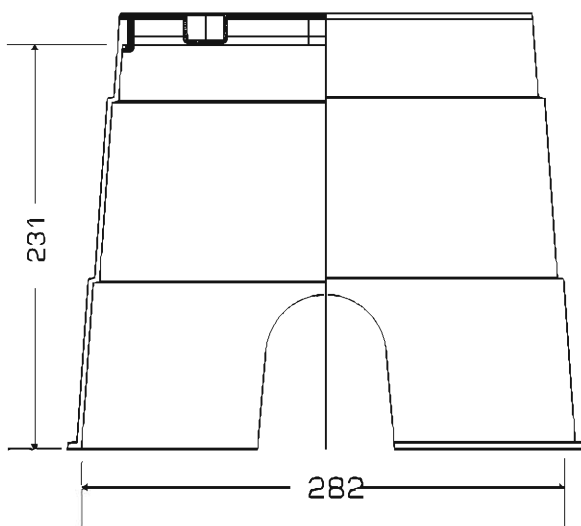
Pozzetto mini valve box mini



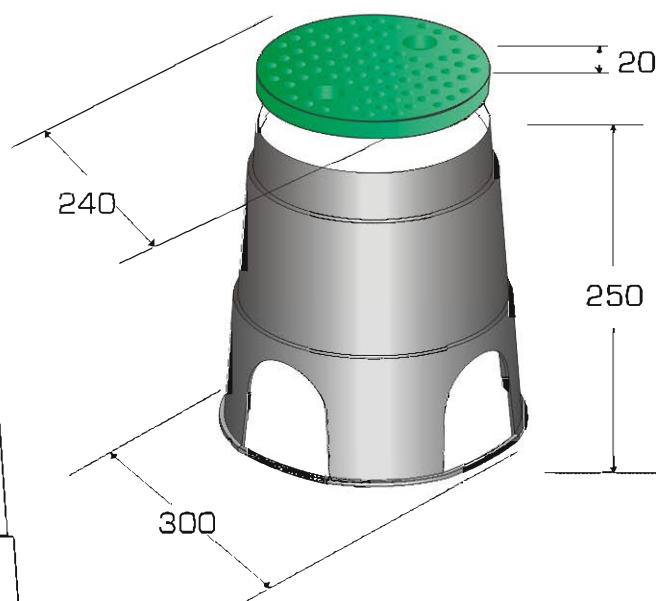
Base Base	Coperchio Cover	Altezza Height	Peso Weight	Q.tà per plt Q.ty per plt
212	160	230	0,5 Kg	800



PC101-L24



Pozzetto large valve box large



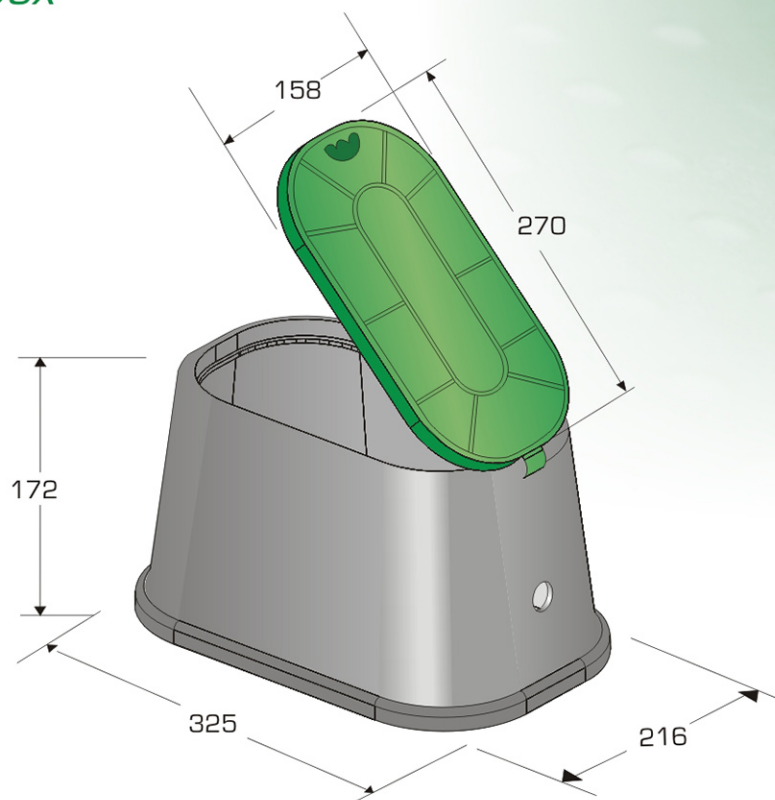
Base Base	Coperchio Cover	Altezza Height	Peso Weight	Q.tà per plt Q.ty per plt
300	240	250	0,9 Kg	396

Pozzetto Contatore

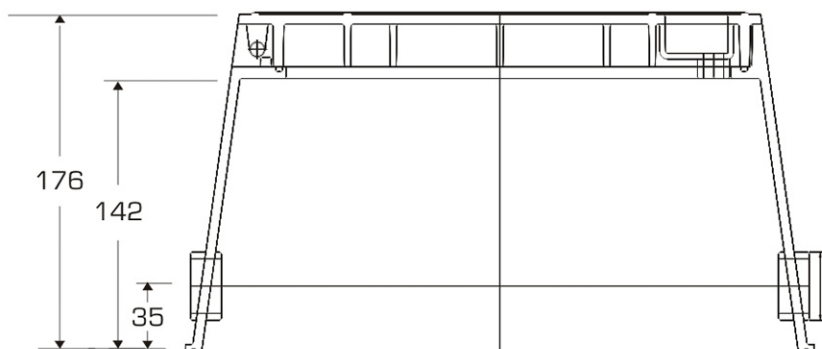
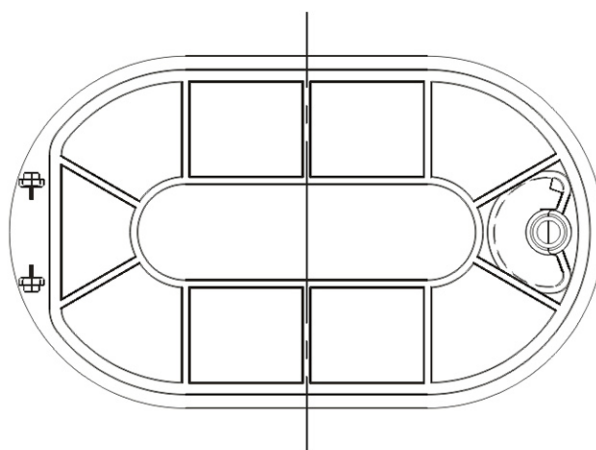
water meter box



PC201-027



Base Base	Coperchio Cover	Altezza Height	Peso Weight
216 x 325	158 x 270	176	1,150 Kg

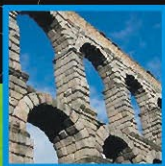




Sistema di Gestione per la
Qualità
UNI EN ISO 9001:2008



Sistema di Gestione
Ambientale
UNI EN ISO 14001:2004



PLASTICA ALFA

Zona Industriale C.da Balchino - P.O Box 121 - 95041 Caltagirone (CT) ITALY

Tel. +39.0933.51973 - Fax. +39.0933.53049

e.mail: info@plasticalfa.com - exportdpt@plasticalfa.it

www.plasticalfa.it