



# Gomito a muro BLULINE PLUS

Art. 56965

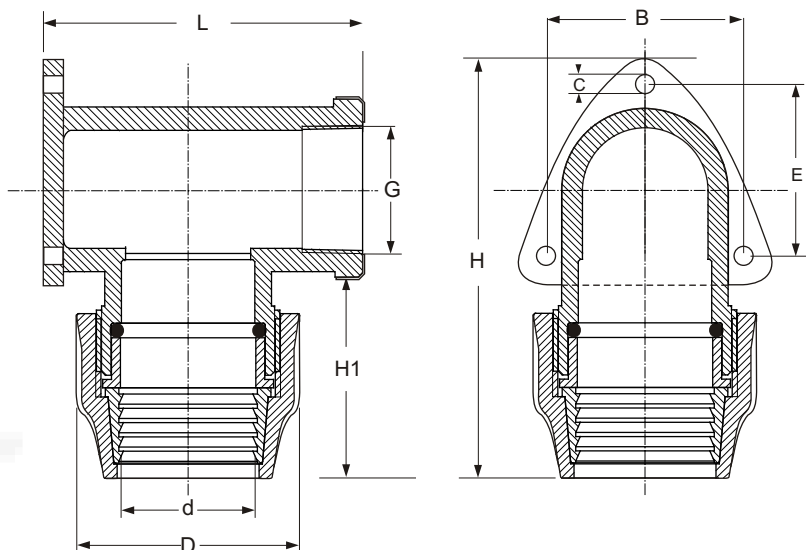
90° wall plate elbow  
Coude à 90° avec étrier  
Codo de pared 90°  
90° Armatureanschluss

Polipropilene nero ad alto impatto stabilizzato UV e con elevata stabilità all'invecchiamento.  
High impact black Polypropylene, UV stabilized high aging stability

Acciaio inox "AISI 430"  
Stainless steel "AISI 430"



Polipropilene blu ad alto impatto, stabilizzato UV  
High impact Blue Polypropylene, UV stabilized high aging stability



**Anello di Graffaggio**  
Clinching Ring Resina acetalica (POM)  
Acetal resin (POM)

**Guarnizione**  
Gasket Gomma nitrilica nera (NBR)  
Black nitrile rubber (NBR)

**Anello di spinta**  
Thrust ring Polipropilene nero ad alto impatto stabilizzato UV  
High impact black Polypropylene, UV stabilized, high aging stability.

dxG	D	L	H	H1	B	E	C	Packaging		
								Peso Weight (gr)	Busta Bag	Scatola Box
20 x 1/2"	47	68.5	101	54	36	32	5	83	20	240
25 x 1/2"	54	75	112	58	39.5	35	5	120	20	180
25 x 3/4"	54	75	112	58	39.5	35	5	110	20	180
32 x 1"	65	87	126	68	52	54	5	180	10	100

\* La presenza dell'anello di rinforzo conferisce al filetto femmina una garanzia aggiuntiva in termini di resistenza alle pressioni di esercizio in particolar modo ad elevate temperature e nel lungo termine.  
\* The reinforcing ring provides an additional guarantee in terms of resistance to working pressure, especially at high temperatures and on the long term.!!

## TEMPERATURA E PRESSIONE D'ESERCIZIO

WORKING TEMPERATURE AND PRESSURE  
20°C-18 bar, 45°C-10.8 bar, 70°C-3,4bar

**PRESSIONE DI ESERCIZIO AMMISSIBILE PFA (PN) IN BAR**  
ALLOWABLE OPERATING PRESSURE PFA (PN) IN BAR

16

**PRESSIONE ESERCIZIO MASSIMA AMMISSIBILE PMA IN BAR**  
ALLOWABLE MAXIMUM OPERATING PRESSURE PMA IN BAR

20

## RANGE DI TEMPERATURA

TEMPERATURE RANGE  
-10 °C ÷ 60 °C

**PRESSIONE DI PROVA AMMISSIBILE SITO (PEA) IN BAR**  
ALLOWABLE SITE PRESSURE (PEA) IN BAR

24

## IDONEITÀ AL CONTATTO CON ACQUA POTABILE

SUITABLE TO DRINKING WATER ACCORDING TO DM 174-06/04/2004 (Italy), DM 23/04/2009 e Reg. UE n° 10/2011, W270 and KTW (Germany), ATA (Netherlands), Global Mark (Australia), ACS (France), WRAS (UK).

## NORME DI RIFERIMENTO

**Tubi/Pipes:** UNI EN 12201, ISO 11922-1, UNI EN ISO 15494, DIN 8074, AS/NZS 4130, BS 6572, BS 6730, ISO 4427, UNI 7990, ISO 12162.  
**Filetti BSP/BSP Threads:** UNI EN 10226 (ISO 7-1), BS 21, AS 1722.1  
**Prove/Tests:** ISO 17885 (ex ISO 14236), DIN 8076-3, AS/NZS 4129, BRL K534/03 -UNI, ISO 3501, ISO 3503, ISO 3458, ISO 3459, VP609